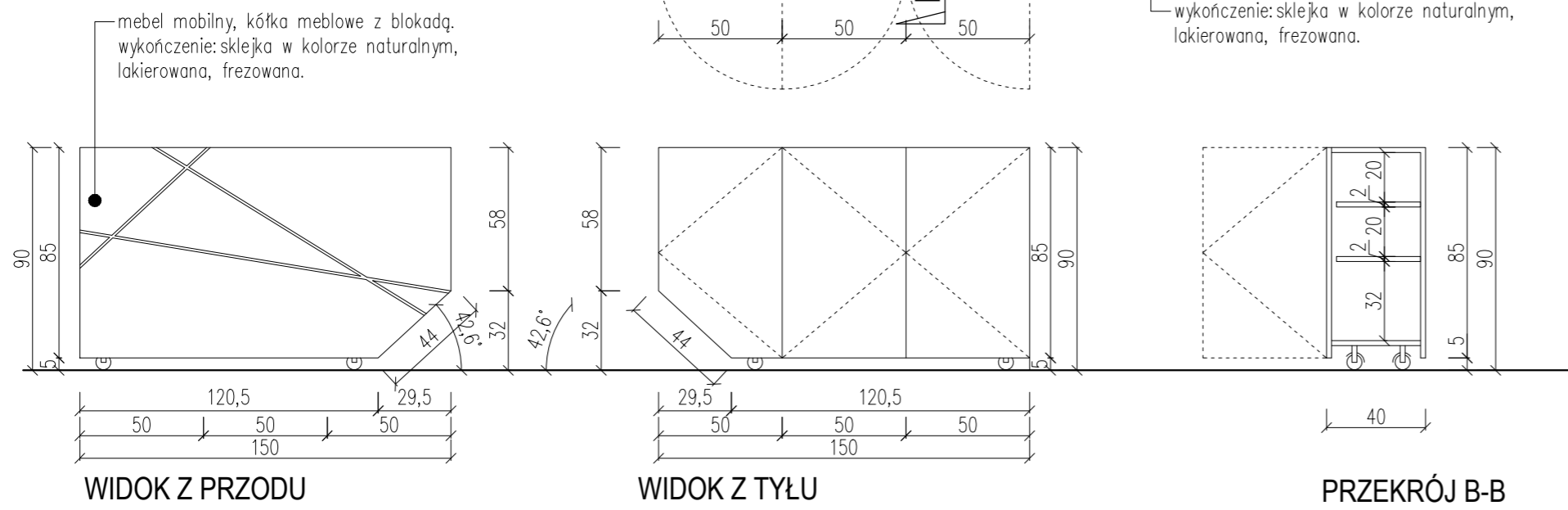
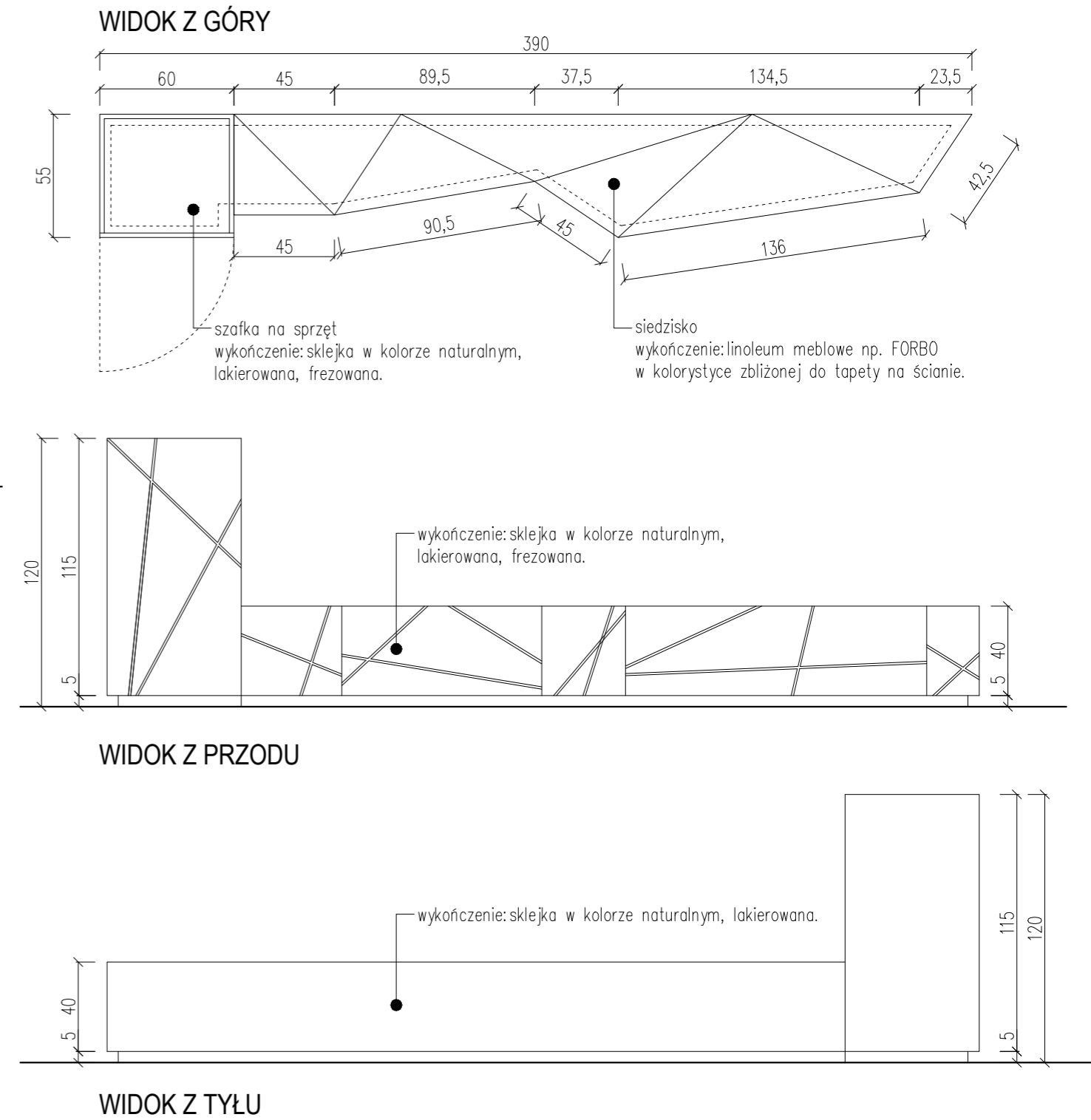


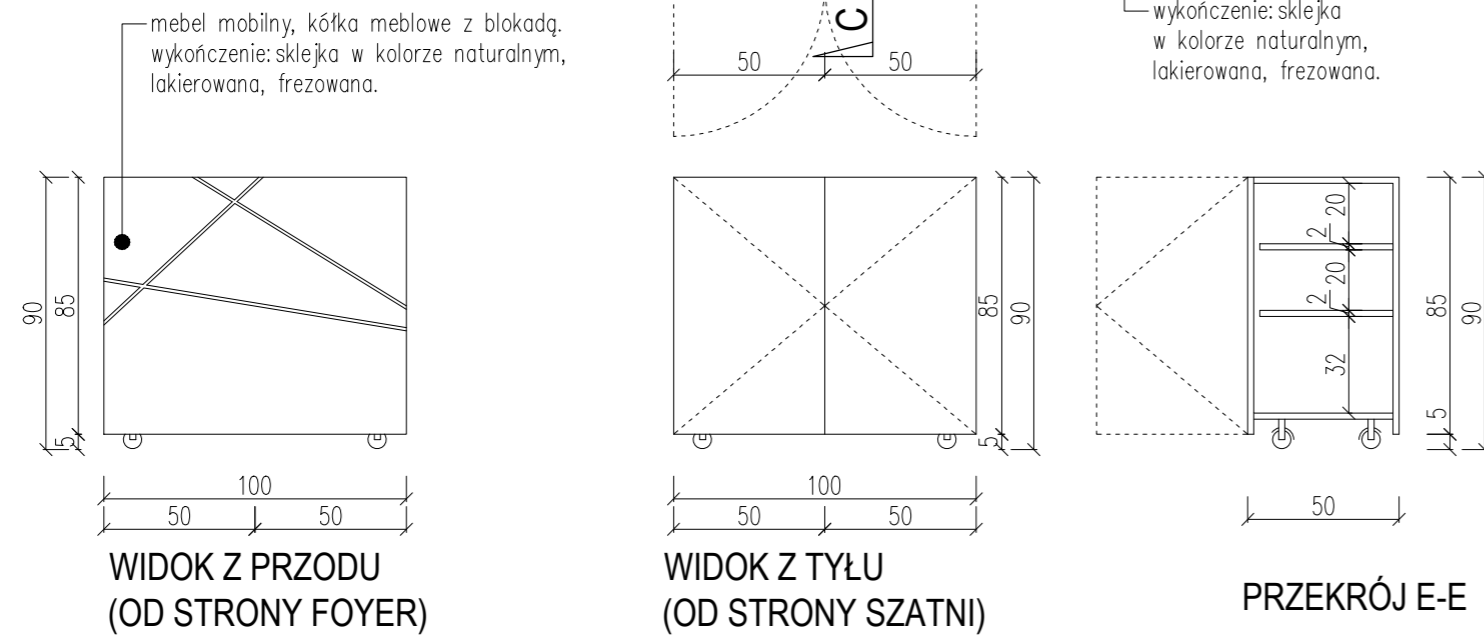
### MEBEL MOBILNY TYP B



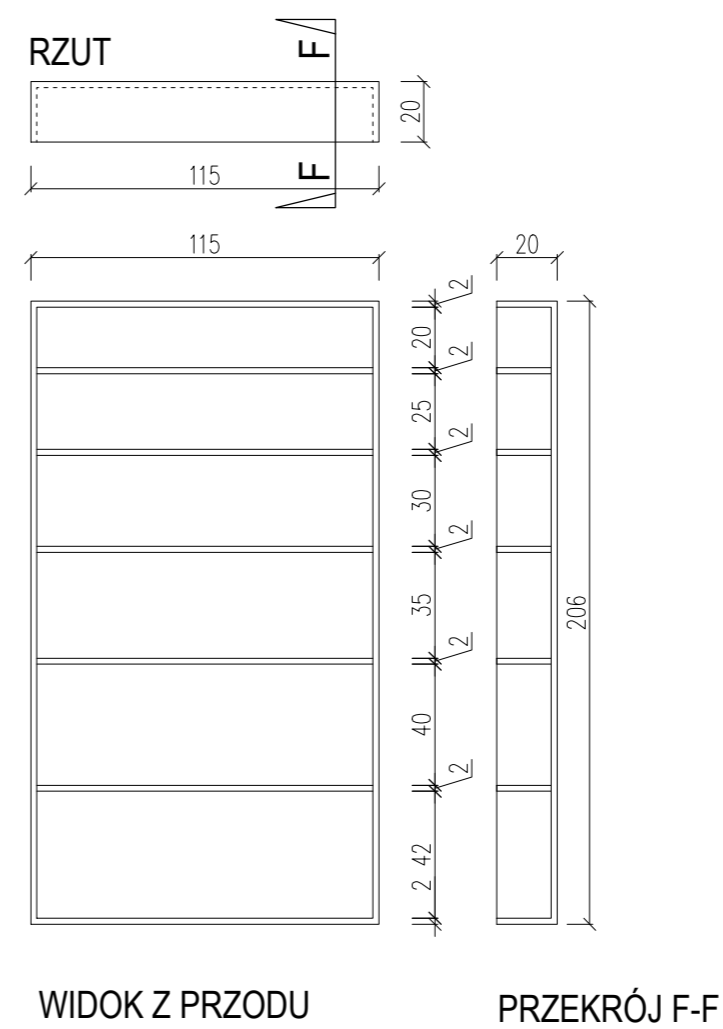
### MEBEL TYP E - sala baletowa



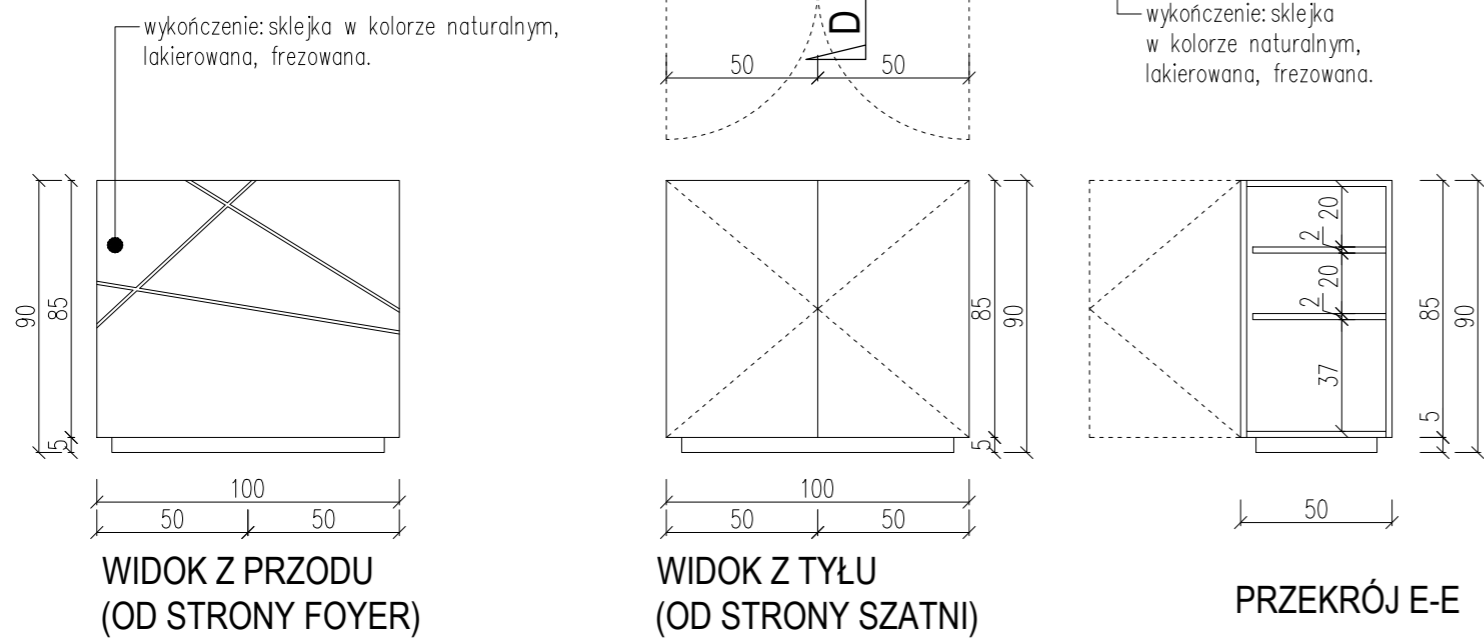
### MEBEL MOBILNY TYP C szatnia parter




### MEBEL TYP F sklepiak



### MEBEL TYP D szatnia parter



JEDNOSTKA PROJEKTOWA: <b>STUDIO PROJEKTOWE TRAMPOLINIE</b> MAGDALENA DZIOBA		ADRES: UL. SEPIA 26, 61-065 POZNAŃ	
OBIEKT: TEATR MUZYCZNY		ADRES INWESTYCJI: UL. NIEZŁOMNYCH 1A, 61-894 POZNAŃ	
INWESTOR: TEATR MUZYCZNY		ADRES: UL. NIEZŁOMNYCH 1A, 61-894 POZNAŃ	
STADIUM: DOKUMENTACJA PROJEKTOWA		BRANŻA: ARCHITEKTURA	
TYTUŁ RYSUNKU: <b>MEBLE</b>			NUMER RYSUNKU: <b>A21</b>
PROJEKTANT: mgr inż. arch. <b>MAGDALENA DZIOBA</b>	UPRAWNIENIA PROJEKTOWE: WP-01A/OKK/1028/14/2006	PODPIS:	SKALA: 1 : 25
PROJEKTANT: mgr inż. arch. <b>NATALIA JACHIMCZYK</b>	UPRAWNIENIA PROJEKTOWE: WP-01A/OKK/1028/15/2008	PODPIS:	DATA: 2017_12_11