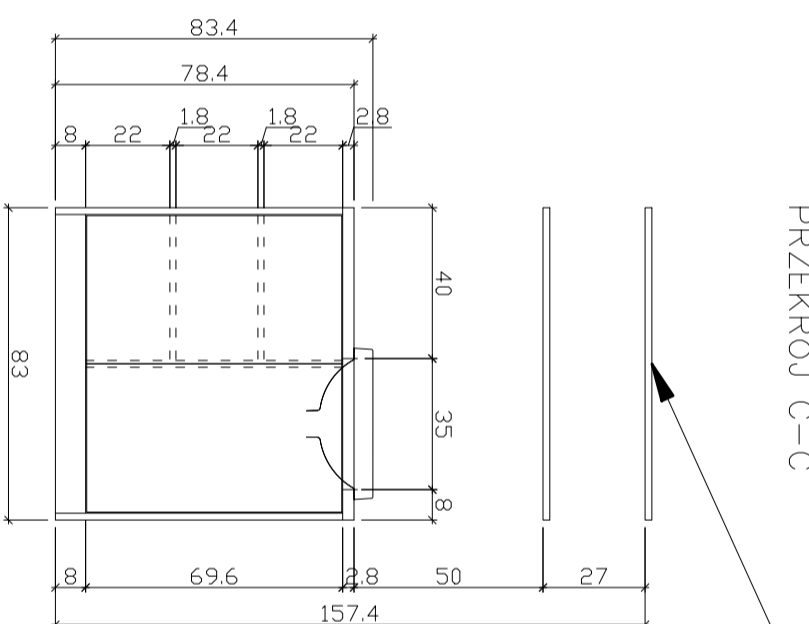
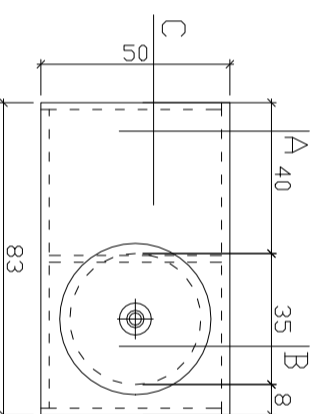


WIDOK WRAZ Z UKŁADEM
INSTALACJI WOD.KAN.

PRZEKRÓJ C-C



PRZEKRÓJ A-A PRZEKRÓJ B-B



RZUT

m7

UWAGA:
 WSZYSTKIE WYMIARY PODANE NA RYSUNKU
 NALEŻY BEZWZGLĘDNIIE KAZDORAZOWO,
 PRZED ROZPOCZĘCIEM PRAC. SPRAWDZIĆ
 NA MIEJSCU BUDOWY. W PRZYPADKU
 RÓŻNIC LUB ZMIAN WYNIKAJĄCYCH Z
 WYMOGÓW TECHNOLOGICZNYCH
 SKONTAKTOWAĆ SIĘ Z PROJEKTANTEM.

EDYTORIA PROJEKTOWA:
 STUDIO PROJEKTOWE TRAMPOLINE
 MAGDALENA DZIOBA

ADRES:
 UL. ŚWIĄTA 26,
 61-065 POZNAŃ



OBIEKT:
 TEATR MUZYCZNY
 TEATR MUZYCZNY

ADRES INWESTYCJI:
 UL. WIEZIOWA 1A 61-894 POZNAŃ

STADIUM:
 DOKUMENTACJA PROJEKTOWA

ADRES:
 UL. WIEZIOWA 1A 61-894 POZNAŃ

TYTUŁ PRZEMIANKI:
 GARDEROBA SOLISTEK

BRANŻA:
 ARCHITEKTURA

WEZEL M7 - SZAFKA POD UMYWALKĘ

NUMER PRZEMIANKI:
 A9

PROJEKTANT:
 MAGDALENA DZIOBA

FOPRS

DATA:
 2018_09_15

USTAWIENIA PROJEKTORA:
 Wp-0A-Dxk/429/Av/2205

FOPRS

DATA:
 2018_09_15