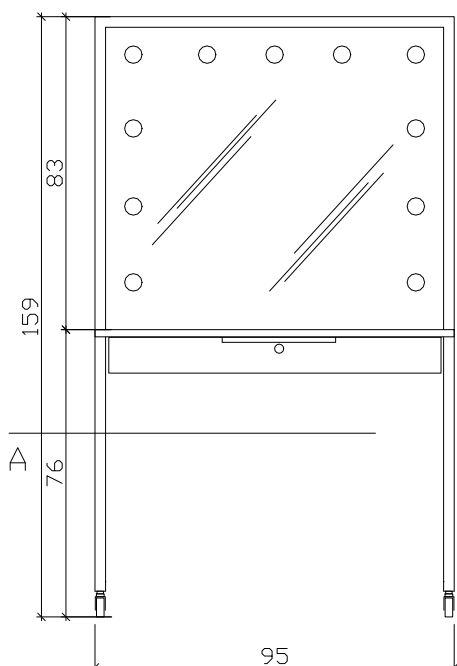
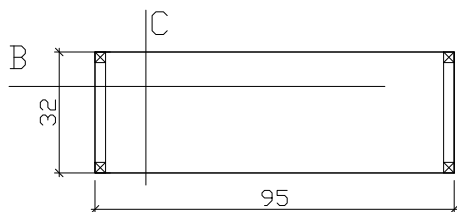




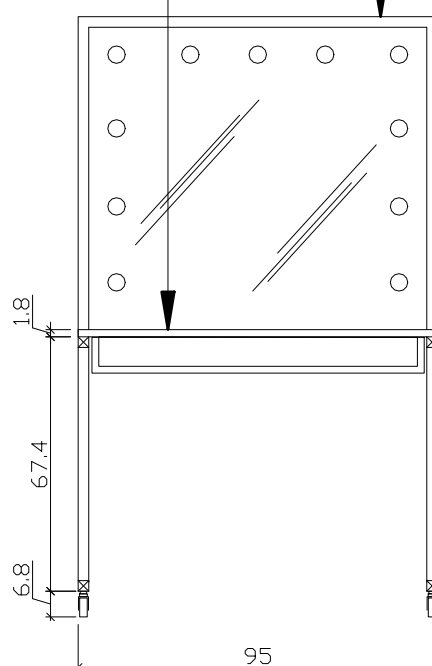
PRZEKRÓJ A-A



WIDOK

BLAT ORAZ SZUFLADA-
PŁYTA MEBLOWA
LAMINOWANA GR.18 mm,
MODRZEW D 3337 MX

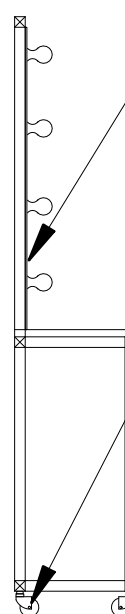
SZKIELET KONSOLI-
KONSTRUKCJA METALOWA
Z PROFILI \square 2.8X2.8cm,
MALOWANA PROSZKOWO
NA KOLOR CZARNY



PRZEKRÓJ B-B

LUSTRO LED DO
WIZAŻU F.SOŁE,
ZE ŚWIATŁEM W
FORMIE ŻARÓWEK
LUB LISTEW
(DO DECYZJI
INWESTORA)

KÓŁKA MEBLOWE
STALOWE \varnothing 50
MOCOWANE NA
OTWÓR (WYS.
ZES. 68mm)



PRZEKRÓJ C-C

UWAGA:
WSZYSTKIE WYMIARY PODANE NA RYSUNKU
NALEŻY BEZWZGLĘDNIE KAŻDORAZOWO,
PRZED ROZPOCZĘCIEM PRAC SPRAWDZIĆ
NA MIEJSCU BUDOWY. W PRZYPADKU
RÓŻNIC LUB ZMIAN WYNIKAJĄCYCH Z
WYMOGÓW TECHNOLOGICZNYCH
SKONTAKTOWAĆ SIĘ Z PROJEKTANTEM.

JEDNOSTKA PROJEKTOWA: STUDIO PROJEKTOWE TRAMPOLINE MAGDALENA DZIUBA		ADRES: UL. SĘPIA 26, 61-065 POZNAŃ		
OBIEKT: TEATR MUZYCZNY		ADRES INWESTYCJI: UL. NIEZŁOMNYCH 1A, 61-894 POZNAŃ		
INWESTOR: TEATR MUZYCZNY		ADRES: UL. NIEZŁOMNYCH 1A, 61-894 POZNAŃ		
STADIUM: DOKUMENTACJA PROJEKTOWA		BRANŻA: ARCHITEKTURA		
TYTUŁ RYSUNKU: GARDEROBA SOLISTEK MEBEL M4 – KONSOLA GARDEROBIANA MOBILNA			NUMER RYSUNKU: A8	
PROJEKTANT: MGR INZ. ARCH. MAGDALENA DZIUBA		UPRAWNIENIA PROJEKTOWE: WP-014/DK/446/14/2006	PODPIS:	SKALA: 1:20
			PODPIS:	DATA: 2018_09_15