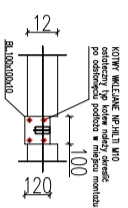
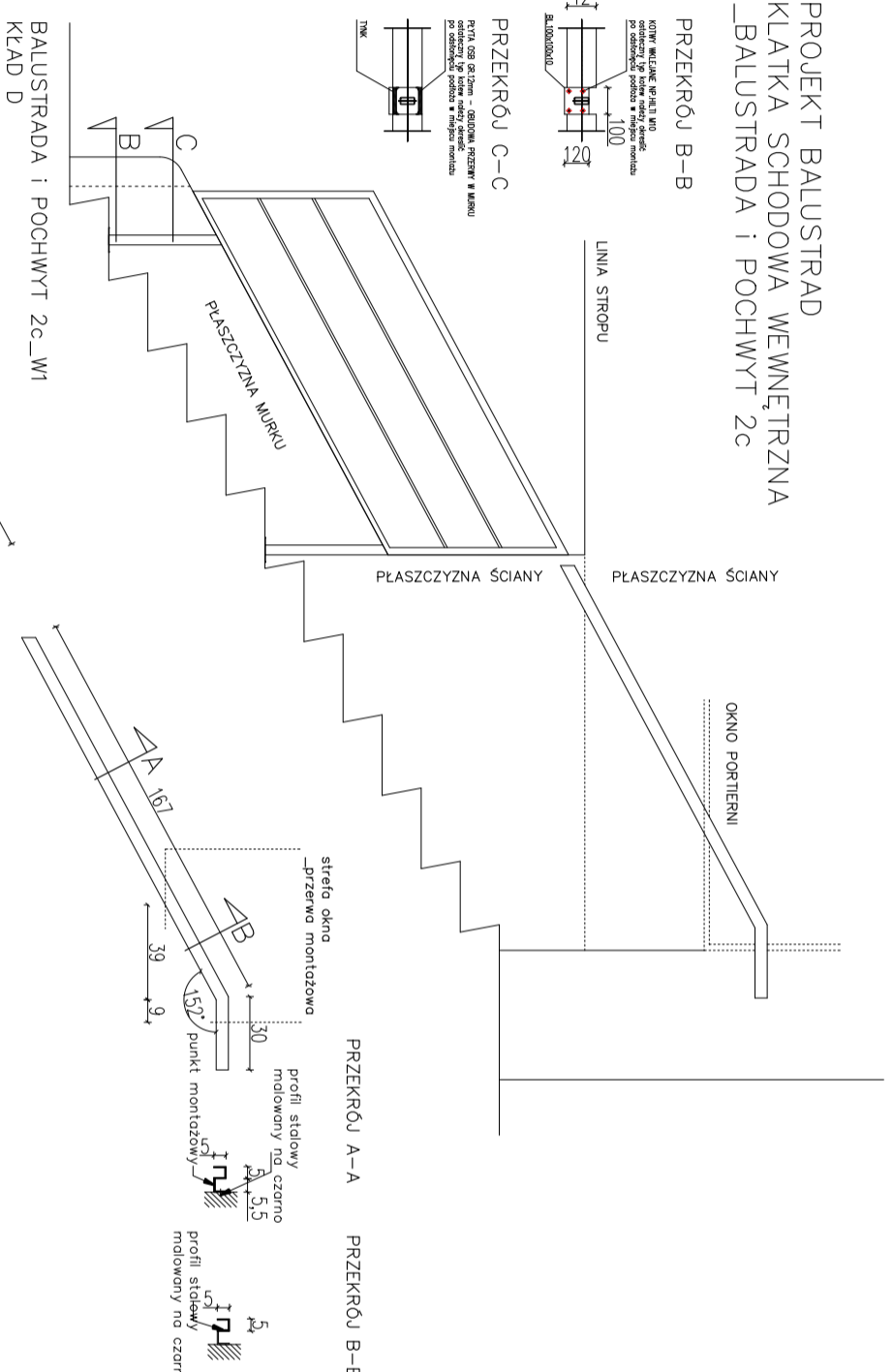
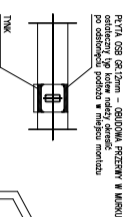


PROJEKT BALUSTRAD
KLATKA SCHODOWA WEWNĘTRZNA
BALUSTRADA I POCHWYT 2c

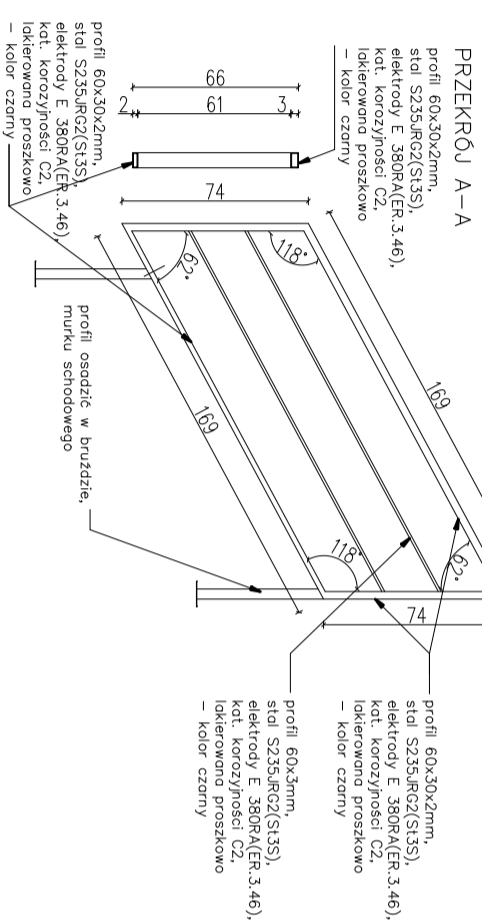
PRZEKRÓJ B-B



PRZEKRÓJ C-C



PRZEKRÓJ A-A



- UWAGI:
1. Wszystkie wymiary podawane są w centymetrach. Obowiązkiem wykonawcy jest sprawdzenie wymiaru w naturze. W wypadku jakiegokolwiek zmiany lub różnicy zauważonej między projektem a stanem faktycznym wykonawca obowiązany jest przekazać tę informację projektantowi.
 2. W sprawach nie określonych dokumentacją obowiązują:
 - warunki techniczne wykonania i odbioru robót budowlano-montażowych (wg Ministerstwa Budownictwa i Inżynierii Techniki Budowlanej)
 - normy Polskiego Komitetu Normalizacji (P.K.N)
 - instrukcję, wytyczne i warunki techniczne producentów i dostawców materiałów budowlano-instalacyjnych
 - przepisy techniczne nstytucji kontrolujących jakość materiałów i wykonywanych robót.

JEDNOSTKA PROJEKTOWA: STUDIO PROJEKTOWE TRAMPOLINIE MAGDALENA DZIOBA		ADRES: UL. SĘPIA 26, 61-065 POZNAŃ	
OBIEKT: TEATR MUZYCZNY	ADRES INWESTYCJI: UL. NIEZŁOMNYCH 1A, 61-894 POZNAŃ		
INWESTOR: TEATR MUZYCZNY	ADRES: UL. NIEZŁOMNYCH 1A, 61-894 POZNAŃ		
STADIUM: DOKUMENTACJA PROJEKTOWA	BRANŻA: ARCHITEKTURA		
Tytuł rysunku: PROJEKT BALUSTRAD SCHODY WEWNĘTRZNE (BALUSTRADA I POCHWYT 2c)	NUMER RYSUNKU: A9		
PROJEKTANT: MGR INZ.ARCH.MAGDALENA DZIOBA	PODPIS:	SKALA: 1:30	
UPRAMIENIENIA PROJEKTOWE: WP-01/014/098/14/2008		DATA: 2018_02_28	
PROJEKTANT: MGR INZ.ARCH. NATALIA JACHIMCZYK	UPRAMIENIENIA PROJEKTOWE: WP-01/014/098/59/2008		