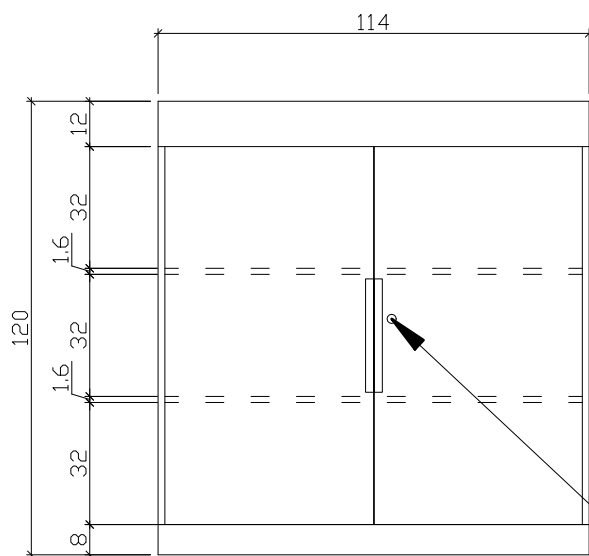
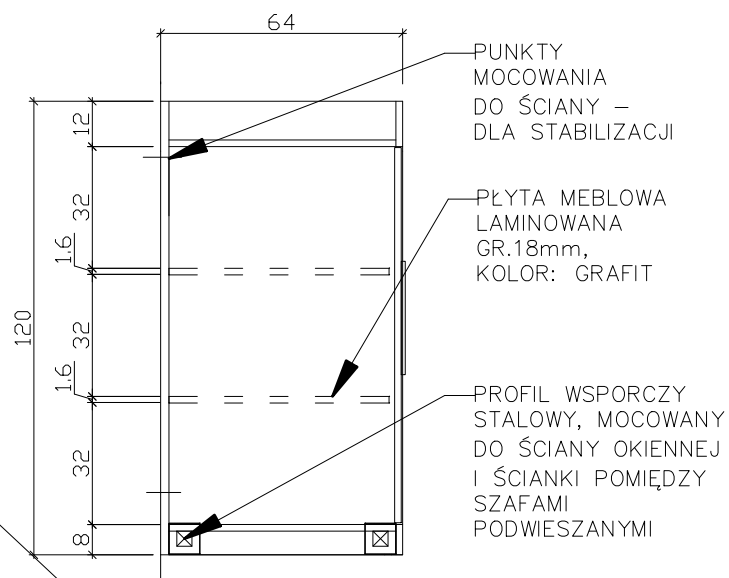


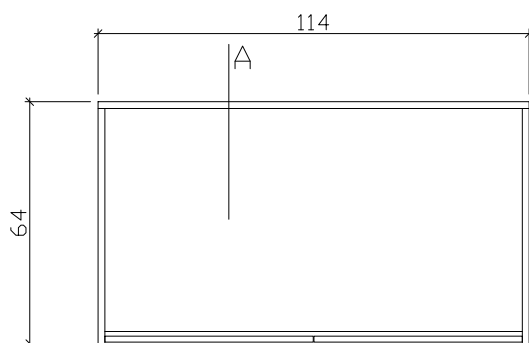
WIDOK



PRZEKRÓJ A-A




WKLADKA ZAMKA



RZUT

m9

UWAGA:
WSZYSTKIE WYMIARY PODANE NA RYSUNKU
NALEŻY BEZWZGLĘDNIE KAŻDORAZOWO,
PRZED ROZPOCZĘCIEM PRAC SPRAWDZIĆ
NA MIEJSCU BUDOWY. W PRZYPADKU
RÓŻNIC LUB ZMIAN WYNIKAJĄCYCH Z
WYMÓGÓW TECHNOLOGICZNYCH
SKONTAKTOWAĆ SIĘ Z PROJEKTANTEM.

JEDNOSTKA PROJEKTOWA: STUDIO PROJEKTOWE TRAMPOLINE MAGDALENA DZIUBA		ADRES: UL. SĘPIA 26, 61-065 POZNAŃ		
OBIEKT: TEATR MUZYCZNY		ADRES INWESTYCJI: UL. NIEZŁOMNYCH 1A, 61-894 POZNAŃ		
INWESTOR: TEATR MUZYCZNY		ADRES: UL. NIEZŁOMNYCH 1A, 61-894 POZNAŃ		
STADIUM: DOKUMENTACJA PROJEKTOWA		BRANŻA: ARCHITEKTURA		
TYTUŁ RYSUNKU: GARDEROBA SOLISTEK MEBEL M9 – SZAFKA WISZĄCA			NUMER RYSUNKU: A10	
PROJEKTANT: MGRI.NZ.ARCH. MAGDALENA DZIUBA		UPRAWNIENIA PROJEKTOWE: WP-014/DK/448/14/2006		SKALA: 1:20
		PODPIS:		DATA: 2018_09_15